



BOMBAS DE VÁCUO DE PALHETAS ROTATIVAS COM INJEÇÃO DE ÓLEO DE DOIS ESTÁGIOS

Atlas Copco

GVD 0.7-1.5



CARACTERÍSTICAS E VANTAGENS

- A bomba foi concebida para um funcionamento fiável e duradouro.
- Dimensões compactas.
- Baixo consumo de energia.
- A bomba é uma unidade autónoma.
- O accionamento é fornecido através de um acoplamento flexível por um motor monofásico.
- Os motores são completamente fechados e arrefecidos pelo ventilador de arrefecimento do motor.
- A caixa do óleo, fabricada recorrendo ao processo de fundição sob pressão com isolamento de óleo integral, previne fugas de óleo.
- Válvula do lastro do gás para maior capacidade de manuseamento de vapor de água.
- Aprovação externa de acordo com as normas EN61010, CSA, C22.2 e UL61010.

ESPECIFICAÇÕES TÉCNICAS DO GVD 0.7-1.5

	GVD 0,7		GVD 1,5	
	50 Hz	60 Hz	50 Hz	60 Hz
Deslocamento	0,9 m ³ h ⁻¹ / 0,5 cfm	1,1 m ³ h ⁻¹ / 0,6 cfm	1,8 m ³ h ⁻¹ / 1,0 cfm	2,2 m ³ h ⁻¹ / 1,3 cfm
Velocidade (Pneurop 6602)	0,75 m ³ h ⁻¹ / 0,4 cfm	0,95 m ³ h ⁻¹ / 0,5 cfm	1,6 m ³ h ⁻¹ / 0,8 cfm	2,0 m ³ h ⁻¹ / 1,2 cfm
Vácuo máximo (pressão total) com lastro de gás	2,0 x 10 ⁻¹ mbar / 1,5 x 10 ⁻¹ Torr		2,5 x 10 ⁻² mbar / 1,9 x 10 ⁻² Torr	
Ligação de admissão	DN10 ISO-KF		DN10 ISO-KF	
Ligação de saída	Bocal de 11 mm		Bocal de 11 mm	
Pressão máx. de saída	Manómetro 0,5 bar / 7 psig		Manómetro 0,5 bar / 7 psig	
Pressão máx. de entrada para vapor de água	15 mbar / 11 Torr		15 mbar / 11 Torr	
Taxa máx. de bombeamento de vapor de água	8 gh ⁻¹		16 gh ⁻¹	
Peso (sem óleo)	10 kg / 22 lb		10 kg / 22 lb	
Potência do motor	90 W		160 W	
Conector de potência monofásico*	IEC EN60320 C13		IEC EN60320 C13	
Capacidade de óleo máxima	0,28 litros		0,28 litros	
Capacidade de óleo mínima	0,2 litros		0,2 litros	
Nível de ruído	43 dB(A) @ 50 Hz		54 dB(A) @ 50 Hz	

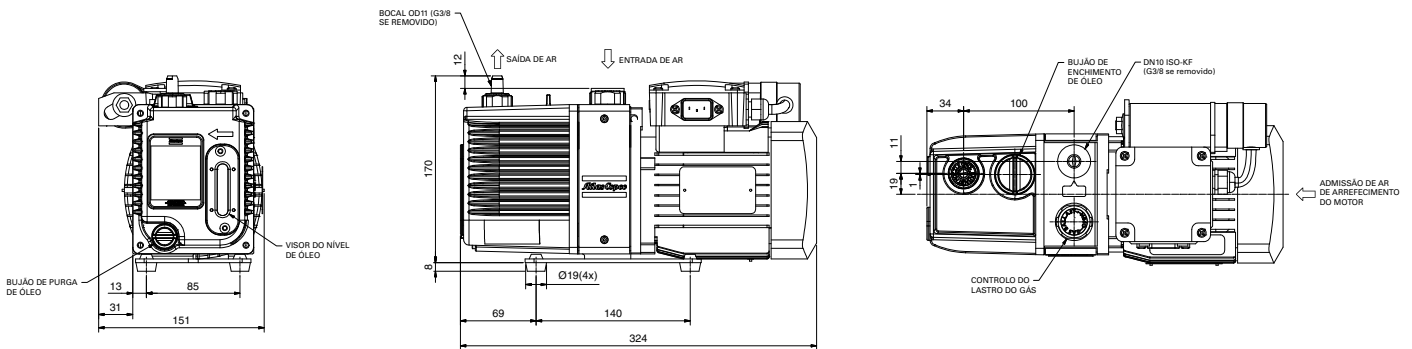
* Cabo monofásico com 2 m de comprimento a encomendar em separado. Motores trifásicos não disponíveis.



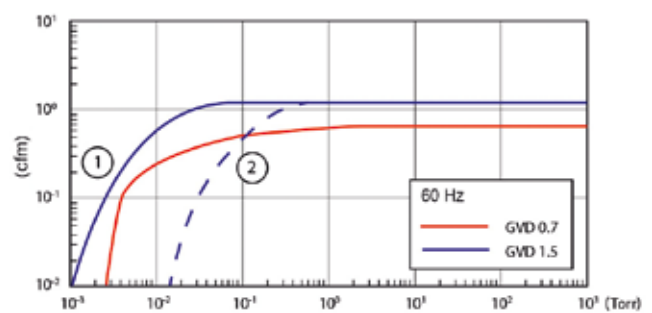
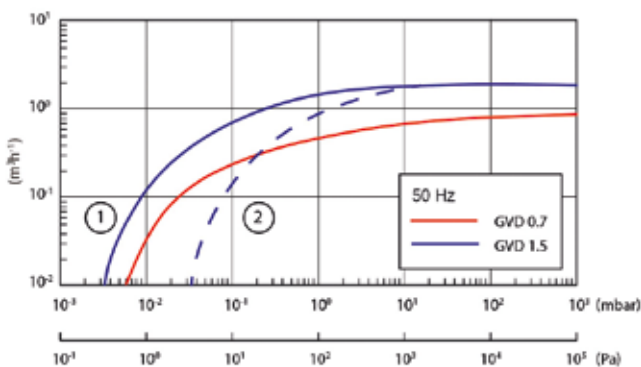
APLICAÇÕES

- Instrumentos analíticos
- Vácuo em laboratório
- Detectores de fugas, Hélio
- Investigação e desenvolvimento
- Bombas turbomoleculares de apoio

DIMENSÕES



CURVAS DE DESEMPENHO



1: Sem lastro do gás.
2: Com lastro do gás.

Tensões do motor disponíveis:

- Versão de baixa tensão, 110-115 V 50/60 Hz
- Versão de alta tensão, 200-230 V 50/60 Hz

Para valores de vácuo máximos, consulte a tabela de especificações técnicas na primeira página.

Atlas Copco



ISO 9001 • ISO 14001
OHSAS 18001



www.atlascopco.com/vacuum